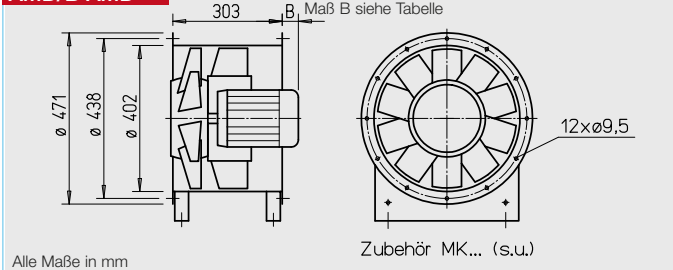


(Abb. inkl. Montagekonsole (Type MK, Zubehör))

**Zertifizierung**

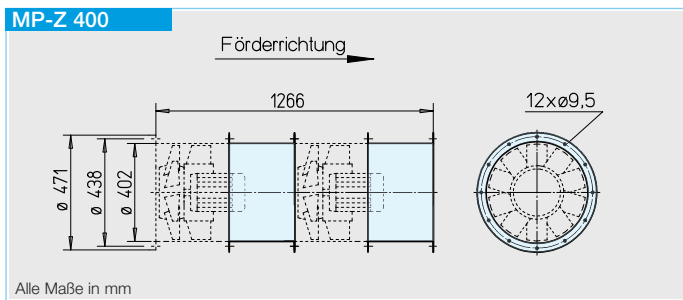
Die Entrauchungsventilatoren B AMD wurden nach DIN EN 12101-3 geprüft.  
DIBt-Zulassung:  
F300: Z-78.11-222  
F400: Z-78.11-223  
CE-Konformitätszertifikat:  
F300: 0036 CPD RG05 13  
F400: 0036 CPD RG05 14

**AMD/B AMD**

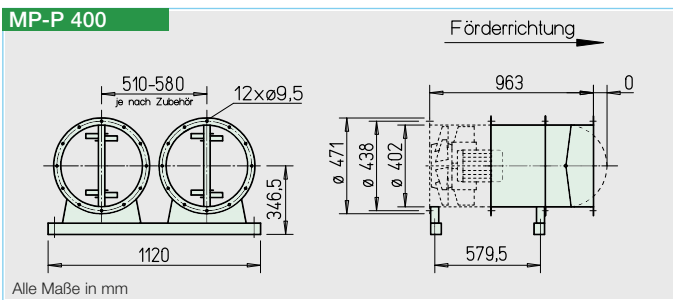


Alle Maße in mm

Zubehör MK... (s.u.)



Alle Maße in mm



Alle Maße in mm

**Beschreibung Einsatz, Gehäuse, Luftförderrichtung, etc.**  
siehe Seite 46.

**Laufrad**

- Nabe und Schaufeln aus korrosionsfester Aluminiumlegierung. Zehn aerodynamisch profilierte Schaufeln erzielen im Zusammenwirken mit dem Nachleitrad höchste Wirkungsgrade und Druckziffern.
- Dynamisch ausgewuchtet nach DIN ISO 1940-1, Gütestufe 6.3 für vibrationsarmen Lauf.
- Schaufeln werkseitig stufenlos verstellbar.

**Antrieb**

- Baureihe AMD: Direkt durch effizienten IE 2-Drehstrom-Normmotor. Polumschaltbare Ventilatoren mit IEC-Normmotor. Schutzart IP 55, Isolationsklasse F.
- Baureihe B AMD: Direkt durch effizienten IE 2-Drehstrommotor (Smoke Extraction Motors F300 bzw. F400). Polumschaltbare Ventilatoren mit IEC-Normmotor. Schutzart IP 55. Isolationsklasse H. Zum Klemmenkasten herausgeführtes Kabel mit feuerwiderstandsfähiger Schutzummantelung.

**Motorüberstand**

Bei einigen Typen ragt der Motor über das Gehäuse hinaus. Überstand Maß B in mm ist gemäß der Typentabelle zu beachten.

**Motorschutz**

Die Typen sind mittels bauseitigem Motorschutzschalter abzusichern. Bei den B AMD Modellen ist dieser im Entrauchungsbetrieb zu überbrücken.

**Elektrischer Anschluss**

- Baureihe AMD: Serienmäßiger Klemmenkasten (Schutzart IP 55) aus Kunststoff, außen am Rohr montiert.
- Baureihe B AMD: Serienmäßiger Klemmenkasten (Schutzart IP 55) aus Aluminiumdruckguß, außen am Rohr montiert.

**Fördermitteltemperaturen**

- Baureihe AMD: Geeignet zur Be- und Entlüftung von -20 °C bis +40 °C Dauertemperatur. Typen für höhere Fördermitteltemperaturen auf Anfrage.
- Baureihe B AMD: Wie Baureihe AMD, jedoch zusätzlich zur Rauchgasabsaugung entsprechend der Temperaturklassifikation bis 300 °C/ 120 Min. bzw. 400 °C/120 Min.

**Montagepaket MP-Z für zweistufige Z-Einheit**

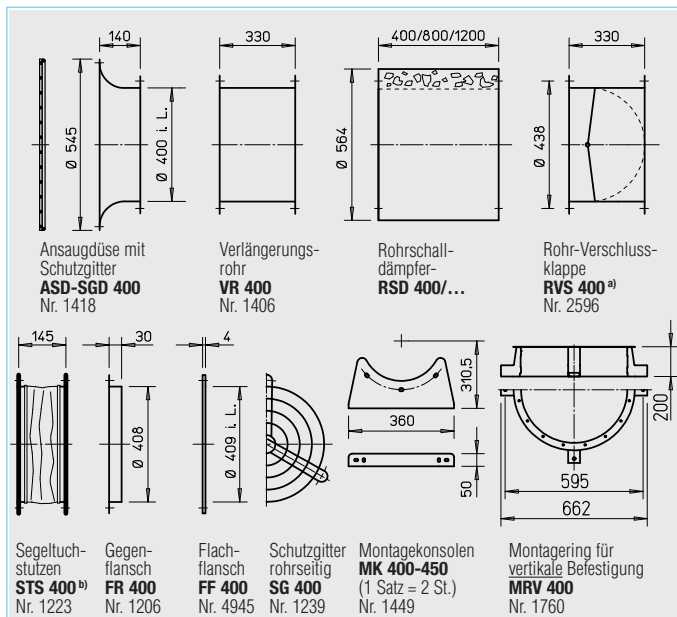
Zur Anordnung von zwei identischen Ventilatoren hintereinander, für höchste Druckziffern.  
Lieferumfang: Verlängerungsrohre (2 St.) und Montagesatz.  
Gewicht: 12 kg

**MP-Z 400** Best.-Nr. 4905

**Montagepaket MP-P für parallele P-Einheit**

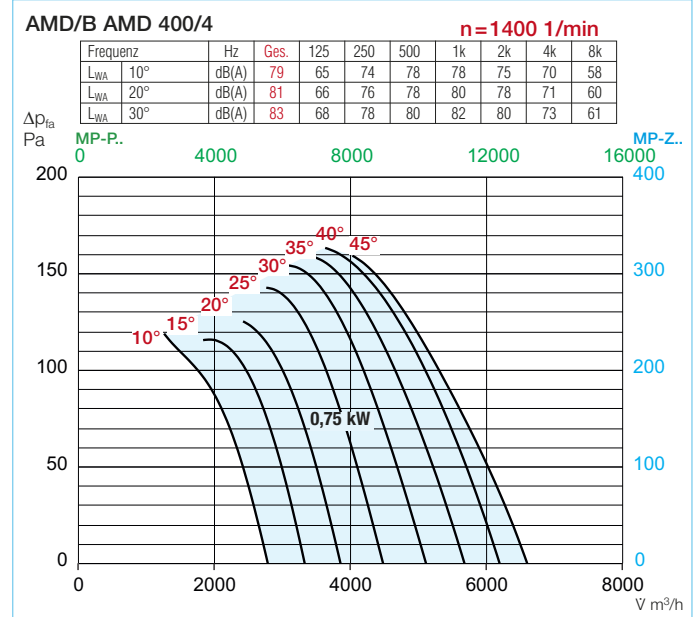
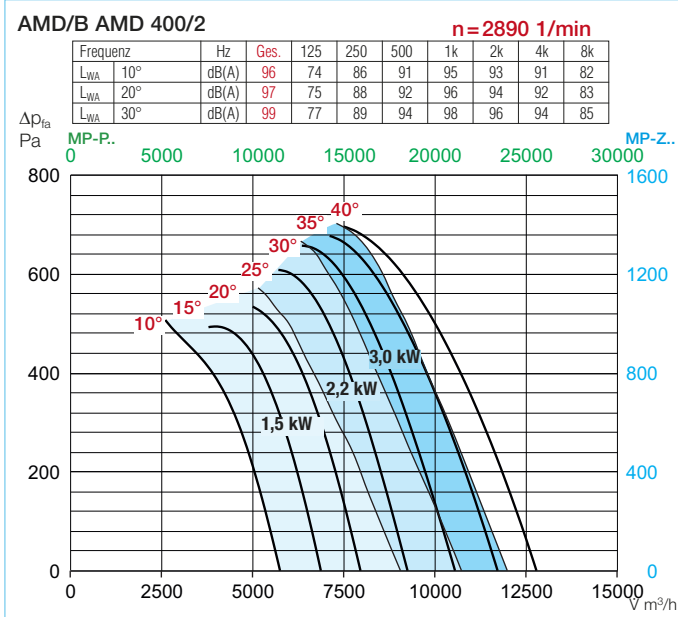
Zur Anordnung von zwei identischen Ventilatoren nebeneinander, für höchste Fördermengen.  
Lieferumfang: Verlängerungsrohre, Rohrverschlussklappen, Montageschienen (je 2 St.), Montagekonsolen (4 St.) und Montagesätze.  
Gewicht: 35 kg

**MP-P 400** Best.-Nr. 4889



<sup>a)</sup> Verschlussklappe, motorbetätigt, für Lüftungsbetrieb, siehe Helios Hauptkatalog

<sup>b)</sup> Type für B AMD: STSB 400 F400, Nr. 14743



Hinweise	Seite	Zubehör-Details	Seite
Techn. Beschreibung	46	Montagezubehör	160 ff.
Projektierungshinweise	3 ff.	Schalldämpfer	165
<b>Sonderausführungen</b>		Gaswarnanlagen, Schalt- und Regelungstechnik	179 ff.
Sonderausführung mit Revisionsöffnung (Mehrpreis) auf Anfrage.		Frequenzumrichter	176 f.
Sonderausführung mit herausgeführten Kaltleitern (Mehrpreis), für Betrieb in Verbindung mit FU oder MSA unabdingbar, bei Bestellung unbedingt angeben.			

Type	Bestell-Nr.	Drehzahl min <sup>-1</sup>	Förderleistung freiblasend V m <sup>3</sup> /h	Motor-Nennleistung (Abgabe) kW	Nennspannung V	Nennstrom A	Maß B Motorüberstand mm	Anschluss Schaltplan Nr.	max. Fördermit- teltemp. <sup>1)</sup> +°C	Gewicht netto ca. kg	Motorvollschutz oder Polumschalter Type Bestell-Nr.	Schwingsungsdämpfer <sup>4)</sup>			
												Druck Type Bestell-Nr.	Zug Type Bestell-Nr.	Type Bestell-Nr.	
<b>40° Drehstrom, 400 V, 50 Hz, Schutzart IP 55</b>															
AMD 400/4 0,75 kW	3102	1420	6880	0,75	400	1,8	80	470	40	32	MSA <sup>5)</sup> 1289	SDD 1	1452	SDZ 1	1454
AMD 400/2 1,5 kW	3098	2880	8140	1,5	400	3,2	100	470	40	35	MSA <sup>5)</sup> 1289	SDD 1	1452	SDZ 1	1454
AMD 400/2 2,2 kW	3099	2880	10750	2,2	400	4,5	130	470	40	39	MSA <sup>5)</sup> 1289	SDD 1	1452	SDZ 1	1454
AMD 400/2 3 kW	3100	2880	12280	3	400	5,9	170	470	40	46	MSA <sup>5)</sup> 1289	SDD 1 <sup>6)</sup>	1452	SDZ 1 <sup>6)</sup>	1454
<b>40° Polumschaltbar, 2 Drehzahlen, Drehstrom, Dahlander-Wicklung Y/YY, 400 V, 50 Hz, Schutzart IP 55</b>															
AMD 400/4/2 0,4/1,9 kW	3101	1390/2850	4570/9450	0,4/1,9	400	1,47/4,18	130	471	40	43	PDA 12 <sup>3)</sup> 5081	SDD 1	1452	SDZ 1	1454
AMD 400/4/2 0,65/2,5 kW	3104	1380/2855	5370/11150	0,65/2,5	400	1,94/5,01	170	471	40	46	PDA 12 <sup>3)</sup> 5081	SDD 1 <sup>6)</sup>	1452	SDZ 1 <sup>6)</sup>	1454
AMD 400/4/2 0,8/3,1 kW	3105	1380/2860	5980/12370	0,8/3,1	400	2,06/6,07	170	471	40	46	PDA 12 <sup>3)</sup> 5081	SDD 1 <sup>6)</sup>	1452	SDZ 1 <sup>6)</sup>	1454
<b>F300 Drehstrom, 400 V, 50 Hz, Schutzart IP 55</b>															
B AMD 400/4 0,75 kW F300	3350	1420	6910	0,75	400	1,63	59	470	40/300	34	–	SDD 1F	1942	SDZ 1F	1943
B AMD 400/2 1,5 kW F300	3346	2875	8430	1,5	400	3,14	78	470	40/300	38	–	SDD 1F	1942	SDZ 1F	1943
B AMD 400/2 2,2 kW F300	3347	2870	10520	2,2	400	4,58	103	470	40/300	40	–	SDD 1F <sup>6)</sup>	1942	SDZ 1F <sup>6)</sup>	1943
B AMD 400/2 3 kW F300	3348	2910	12260	3	400	5,92	140	470	40/300	49	–	SDD 1F <sup>6)</sup>	1942	SDZ 1F <sup>6)</sup>	1943
<b>F300 Polumschaltbar, 2 Drehzahlen, Drehstrom, Dahlander-Wicklung Y/YY, 400 V, 50 Hz, Schutzart IP 55</b>															
B AMD 400/4/2 0,37/1,5 kW F300	3349	1435/2900	4080/8330	0,37/1,5	400	1,19/3,45	78	471	40/300	38	PDA 12 <sup>3)</sup> 5081	SDD 1F	1942	SDZ 1F	1943
B AMD 400/4/2 0,5/2,2 kW F300	3351	1420/2845	5260/10520	0,5/2,2	400	1,54/4,63	103	471	40/300	40	PDA 12 <sup>3)</sup> 5081	SDD 1F <sup>6)</sup>	1942	SDZ 1F <sup>6)</sup>	1943
B AMD 400/4/2 0,8/3,1 kW F300	3352	1430/2890	6050/12260	0,8/3,1	400	1,99/6,2	140	471	40/300	51	PDA 12 <sup>3)</sup> 5081	SDD 1F <sup>6)</sup>	1942	SDZ 1F <sup>6)</sup>	1943
<b>F400 Drehstrom, 400 V, 50 Hz, Schutzart IP 55</b>															
B AMD 400/4 0,75 kW F400	3195	1420	6910	0,75	400	1,63	59	470	40/400	33	–	SDD 1F	1942	SDZ 1F	1943
B AMD 400/2 1,5 kW F400	3188	2880	8430	1,5	400	3,14	78	470	40/400	39	–	SDD 1F	1942	SDZ 1F	1943
B AMD 400/2 2,2 kW F400	3189	2870	10520	2,2	400	4,58	103	470	40/400	39	–	SDD 1F	1942	SDZ 1F	1943
B AMD 400/2 3 kW F400	3190	2910	12260	3	400	5,92	140	470	40/400	52	–	SDD 1F <sup>6)</sup>	1942	SDZ 1F <sup>6)</sup>	1943
<b>F400 Polumschaltbar, 2 Drehzahlen, Drehstrom, Dahlander-Wicklung Y/YY, 400 V, 50 Hz, Schutzart IP 55</b>															
B AMD 400/4/2 0,37/1,5 kW F400	3191	1435/2900	4080/8330	0,37/1,5	400	1,19/3,45	78	471	40/400	40	PDA 12 <sup>3)</sup> 5081	SDD 1F	1942	SDZ 1F	1943
B AMD 400/4/2 0,5/2,2 kW F400	3196	1420/2845	5260/10520	0,5/2,2	400	1,54/4,63	78	471	40/400	45	PDA 12 <sup>3)</sup> 5081	SDD 1F	1942	SDZ 1F	1943
B AMD 400/4/2 0,8/3,1 kW F400	3197	1430/2890	6050/12260	0,8/3,1	400	1,99/6,2	140	471	40/400	51	PDA 12 <sup>3)</sup> 5081	SDD 1F <sup>6)</sup>	1942	SDZ 1F <sup>6)</sup>	1943

Bei Bestellung ist der Anstellwinkel anzugeben. <sup>1)</sup> Bei Lüftungsbetrieb / Entrauchung (einmalig 120 Min.).  
<sup>4)</sup> Bei Z-/P-Bauweise aufgrund des höheren Gesamtgewichtes Typenzuordnung entsprechend Tabellen auf Seite 164.  
<sup>6)</sup> Verlängerungsrohr VR.. über dem Motorüberstand erforderlich.  
<sup>3)</sup> Unterputz-Version siehe Produktseite Schalter.  
<sup>5)</sup> Bedingt Ventilator-Sonderausführung mit herausgeführten Kaltleitern (Mehrpreis).